

QUER AUMENTAR  
A PRODUTIVIDADE  
E A QUALIDADE  
DA SUA OBRA?



Produtos exclusivos, criados e fabricados  
para facilitar o dia a dia na sua obra.



### Supercarrinho de mão - 55 litros

L 0,60m A 0,80m C 0,80m

- Carrinho de mão com caçamba plástica e estrutura reforçada.
- Ótimo para abastecer as frentes de trabalho com argamassa.
- Alta resistência a impacto e facilidade de limpeza.



### Carro porta-paletes

L 0,65m A 1,90m C 0,82m Cap 300kg

- Carro para transporte de blocos em "minipaletes".
- Rapidez na descarga dos materiais na obra e agilidade nos deslocamentos.
- Pode ser utilizado para transporte de outros materiais, como azulejos, sacos de argamassa, etc.



### Carrinho porta-blocos

L 1,50m A 0,60m C 0,60m Cap 300kg

- Carrinho para transporte de blocos em paletes.
- Possui garfo para encaixe direto no furo dos blocos.
- Rapidez na descarga dos materiais na obra e agilidade nos deslocamentos.



### Carro-plataforma

L 0,60m A 1,15m C 1,20m Cap 600kg

- Carro para transporte de materiais.
- Ótimo para transporte de argamassa em saco.
- Projetado para suportar cargas elevadas e se deslocar com facilidade em obra.



### Baú para ferramentas

L 0,70m A 0,65m C 1,00m Cap 455l

- Baú para guarda de ferramentas e equipamentos
- Equipado com sistema antifurto.
- Maior segurança para equipamentos de valor, como furadeira e pistola finca-pinos.

INOVAÇÃO  
DURABILIDADE  
PRATICIDADE

CONFIRA A LINHA  
COMPLETA DE  
EQUIPAMENTOS  
NO SITE.



### Mesa-andaime

L 0,70m A 0,80m C 1,10/1,60m

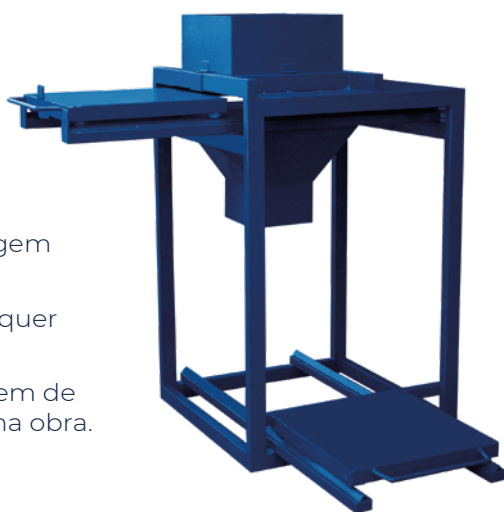
- Andaime com piso de chapa expandida para execução de paredes e revestimentos.
- Equipamento que proporciona estabilidade e segurança na elevação de paredes.
- Mesa com pernas encaixáveis, que facilitam o transporte.



### Dosador de areia

L 1,12m A 1,20m C 1,12m Cap 26l

- Equipamento para dosagem de areia em saco.
- Versátil, adaptável a qualquer traço de argamassa.
- Maior precisão de dosagem de argamassas produzidas na obra.



### Escantilhão

L 0,04m A 2,5m a 4,5m C 0,04m

- Escantilhão para elevação de alvenaria de vedação.
- Régua metálica que serve de referência de prumo e alinhamento.
- Maior precisão geométrica na execução das paredes de alvenaria.



**Escantilhão fixo:**  
altura conforme o projeto.  
**Escantilhão regulável:**  
altura variável, de 2,5 a 4,5m.

Conheça também as nossas  
soluções para construção  
de edifícios, como o  
**TAG - transporte de  
argamassa por gravidade.**



11 98239-6838

[www.metala.ind.br](http://www.metala.ind.br)

[vendas@metala.ind.br](mailto:vendas@metala.ind.br)